

17 11-15 kW

SELEZIONE / SELECTION

17 160B5

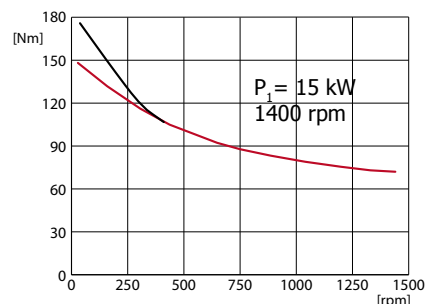
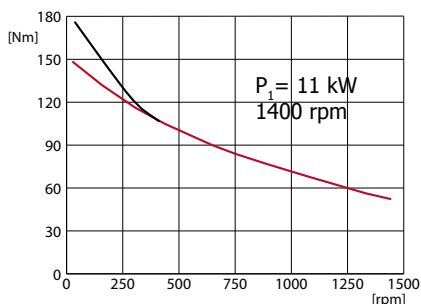
Torque-speed diagram
Diagramma coppia-velocità

Variator size 17 Variatore tipo 17

Input/Entrata	160 B5
Output/Uscita	160 B5

Oil quantity/olio: 12 lt. for horizontal and vertical positions
(14 lt. for 30° inclined positions)

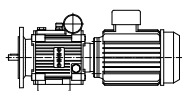
Weight/Peso	Kg	lbs
Without motor/Senza motore	220	485
With motor/Con motore 11 kW	345	761
With motor/Con motore 15 kW	365	805



— Torque available for continuous duty
Coppia nominale per funzionamento continuo

— Starting torque for very intermittent use, as motor is loaded with 200% Amperes. Warning: not to burn the motor.
Coppia di spunto per uso intermittente, il motore assorbe il 200% degli Amperes. Attenzione a non bruciare il motore

Moto-variator Moto-variatore



Speed range	P_1	n_1	M_2	M_{st}	n_{2min}	P_2	Atex Category	Input Flange	Output flange	Weight Peso	Dimens.
[rpm]	[kW]	[rpm]	[Nm]	[Nm]	[rpm]	[kW]		160B5	160B5	kg/lbs	Pag.
0-1430	11	1400	52.3	176.6	50	7.8	2/3	✓	✓	345/761	45
0-1430	15	1400	71.7		50	10.7		✓	✓	365/805	
0-900	11	900	85.5		50	8.0		✓	✓	365/805	

P_1 = motor power/potenza motore; n_1 = motor speed/velocità motore;

M_2 = variator output torque at max speed/coppia uscita variatore alla max velocità

M_{st} = variator output starting torque/coppia spunto uscita variatore; n_{2min} = minimum speed with stable torque/velocità minima con coppia stabile;

P_2 = variator output power/potenza uscita variatore.

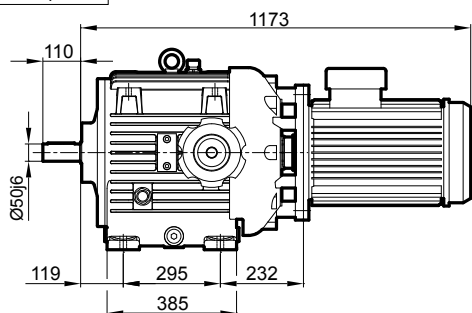
17 160B5

DIMENSIONI / DIMENSIONS

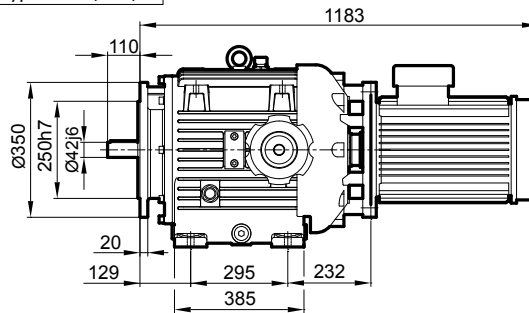
11-15 kW

Variator size 17: dimensions with 15 kW electric motor/ Variatore tipo 17: dimensioni con motore elettrico 15 kW

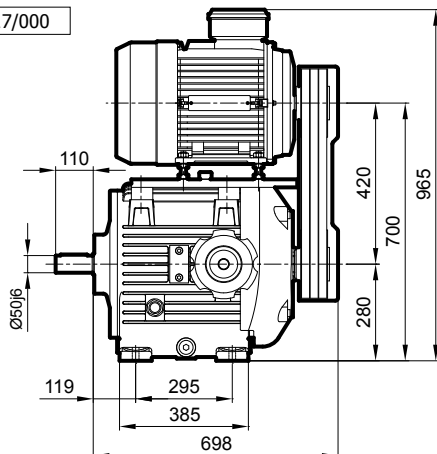
Type 21.17/000



Type 21.17/000/1

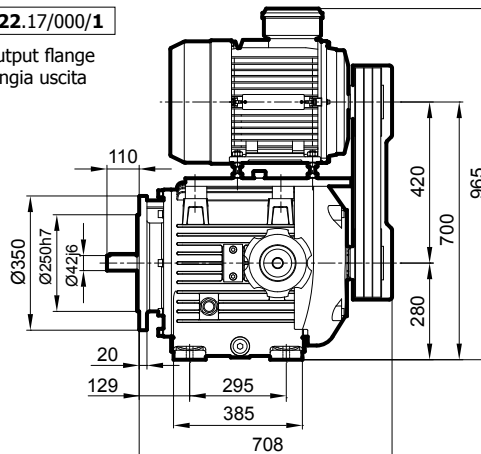


Type 22.17/000



Type 22.17/000/1

With output flange
Con flangia uscita

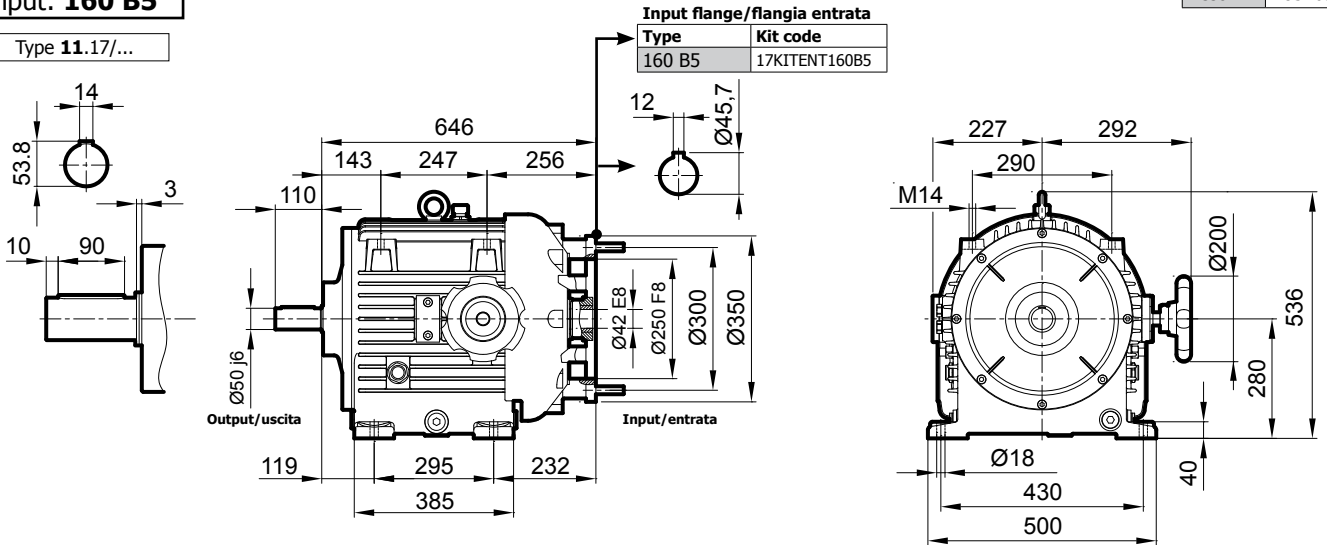


Variator: **17**
Input: **160 B5**

Oil q.ty/Q.tà olio: 12 lt. for horizontal and vertical position
(14 lt. for 30° inclined position)

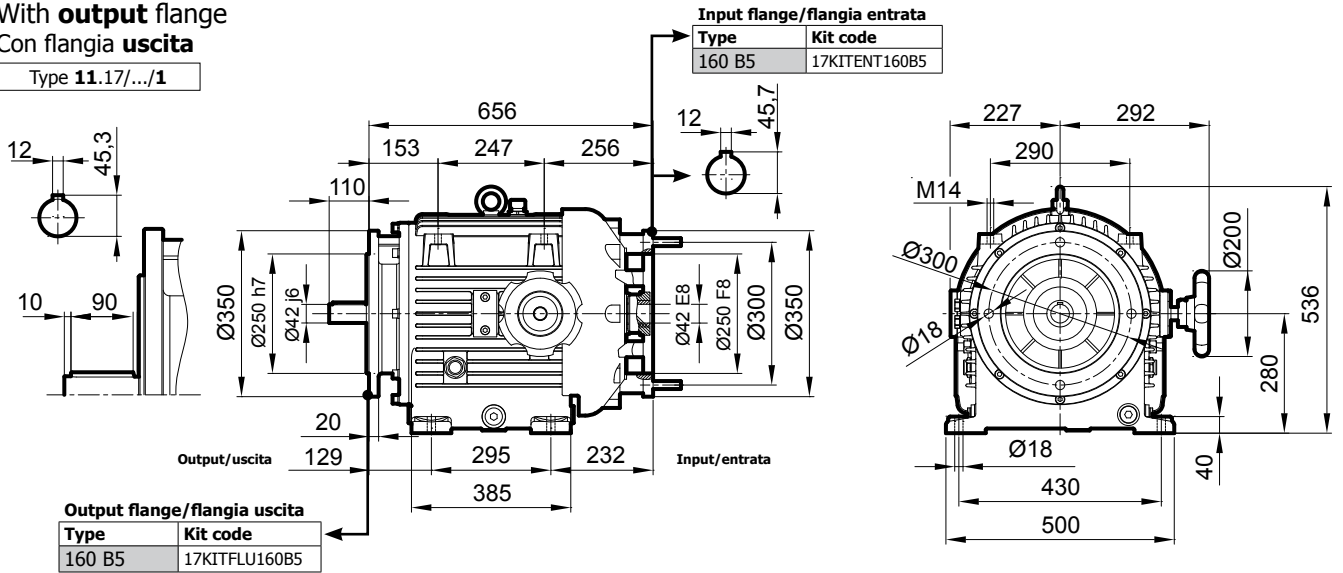
Weight	220 kg
Peso	485 lbs

Type **11.17/...**



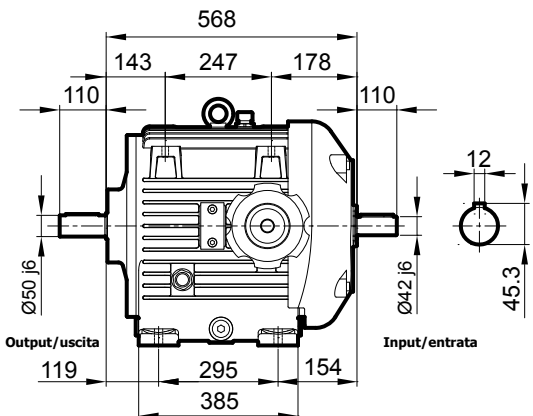
With **output flange**
Con flangia **uscita**

Type **11.17/.../1**



Solid input shaft
Albero maschio ingresso

Type **10.17/...**



Type **10.17/.../1**

